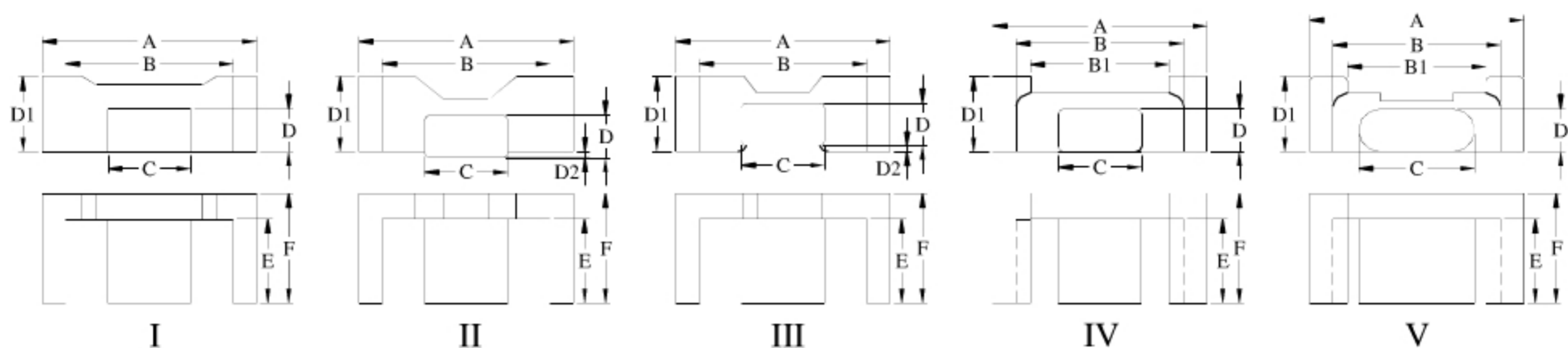


例: EFD 12
 | |
 └─┬─┘
 型号 尺寸A



Sample: EFD 12
 | |
 └─┬─┘
 Type Dimension A



型号 Type	形状 Shape	尺寸 Dimensions (mm)								
		A	B	B1	C	D	D1	D2	E	F
EFD12	I	11.9±0.2	9.3±0.2		4.6±0.2	2.35±0.15	4.15±0.2		4.65±0.1	6.05±0.1
EFD15	II	15.0±0.3	11.0±0.25		5.3±0.15	2.3±0.1	4.6±0.15	0.2±0.1	5.5±0.15	7.5±0.2
EFD25	III	25.0±0.65	18.7±0.6		11.4±0.2	5.1±0.15	9.1±0.2	0.6±0.1	9.3±0.25	12.5±0.2
EPC13	IV	13.2±0.25	10.7±0.2	8.4±0.2	5.6±0.1	2.1±0.1	4.6±0.15		4.6±0.2	6.6±0.2
EPC17	V	17.6±0.4	14.0min	12.0±0.5	7.7±0.2	2.8±0.15	6.0±0.2		6.05±0.2	8.55±0.2
EPC19	V	19.1±0.5	15.8min	13.6±0.5	8.5±0.2	2.5±0.15	6.0±0.2		7.25±0.2	9.75±0.2
EPC27	V	26.8±0.5	22.5min	18.0±0.5	13.3 ^{+0.1} _{-0.2}	6.2±0.2	10.65±0.05		9.9±0.2	14.1±0.3
EPC28	V	28.6±0.5	23.2min	16.5	12.0±0.25	7.4±0.2	12.4±0.25		12.6±0.3	16.9±0.25

电感因数 A_L -value(nH/N²±25%): 1kHz, 100Ts, 25℃

型号 Type	等效参数 Effective Parameter				重量(克/付) W(g/set)	A_L	
	C_1 (mm ⁻¹)	le(mm)	Ae(mm ²)	Ve(mm ³)		JP4A	JP4B
EFD12	2.50	27.7	11.1	307	1.5	850	
EFD15	2.27	34.0	15.0	510	2.8	880	
EFD25	1.00	57.0	58.0	3300	16	2150	
EPC13	2.45	30.6	12.5	383	2.1	870	
EPC17	1.76	40.2	22.8	917	4.5	1200	
EPC19	2.03	46.1	22.7	1046	5.3	1000	
EPC27	0.924	64.5	69.8	4500	24	2300	
EPC28	1.09	73.4	87.4	6415	33		2800